

Copyright © 2021 普联技术有限公司  
版权所有，保留所有权利

未经普联技术有限公司明确书面许可，任何单位或个人不得擅自仿制、复制、誊抄或转译本手册部分或全部内容，且不得以营利为目的进行任何方式（电子、影印、录制等）的传播。

TP-LINK® 为普联技术有限公司注册商标。本手册提及的所有商标，由各自所有人拥有。

本手册所提到的产品规格、图片和资讯等仅供参考，如有内容更新，恕不另行通知。除非有特殊约定，本手册仅作为使用指导，所作陈述均不构成任何形式的担保。

## 快速安装指南

### PoE全彩室外网络摄像机

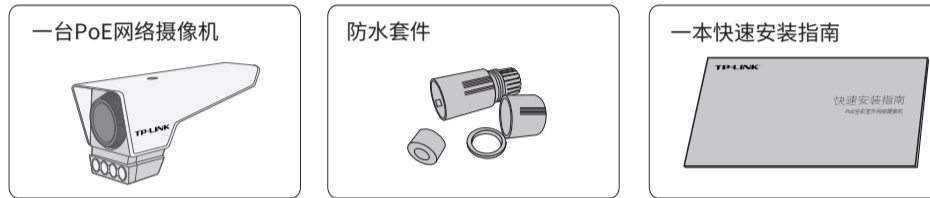


请扫描下方二维码下载最新“TP-LINK安防”APP!  
(仅中国大陆、港澳台地区可用)

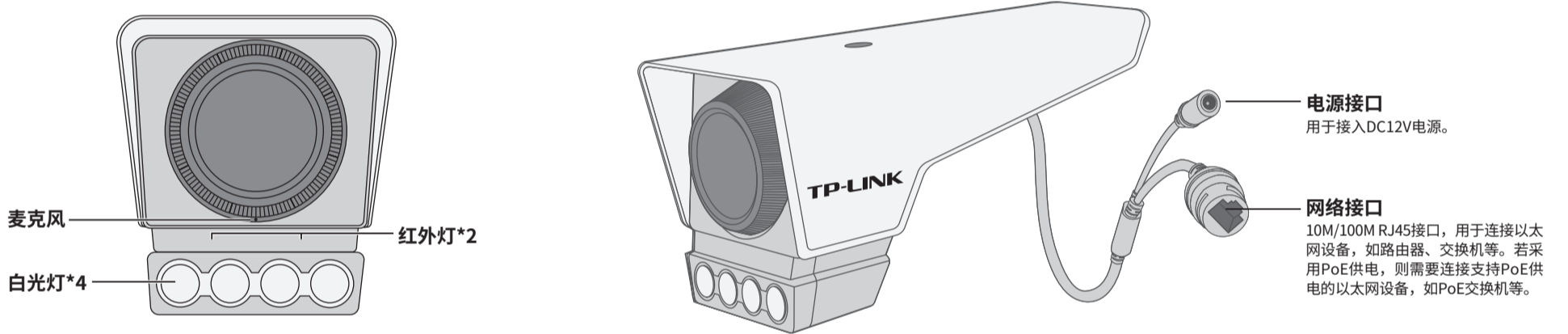


“TP-LINK安防服务”  
微信公众号

## 物品清单



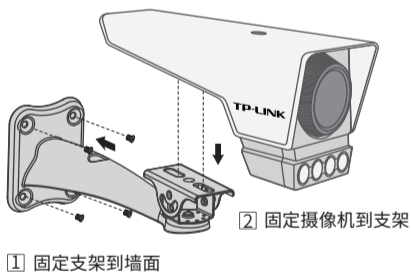
## 产品外观



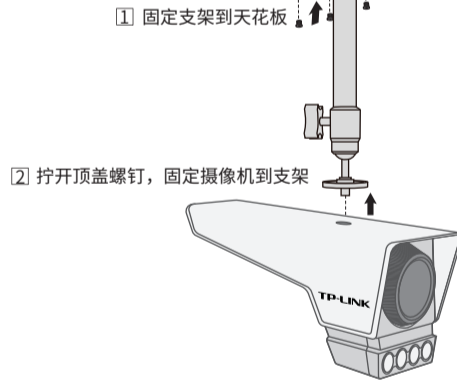
## 产品安装

本产品支持壁挂、吊顶、抱杆安装，参照下图示意，将摄像机固定到已安装好的支架上，即完成安装。安装完成后，可根据实际需求调整摄像机镜头角度。

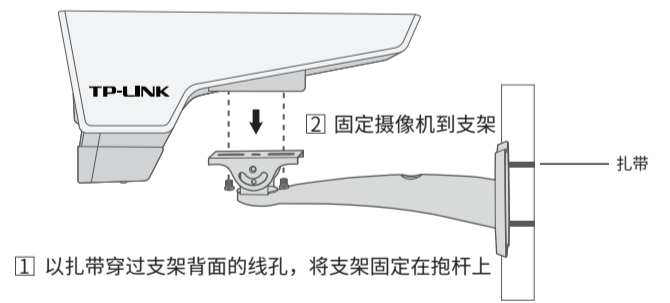
### 一、壁挂安装



### 二、吊顶安装



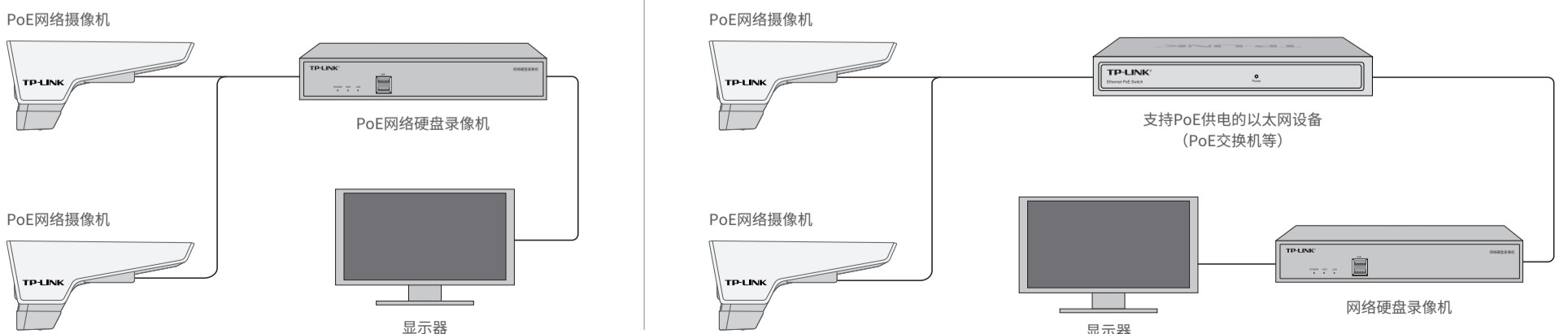
### 三、抱杆安装



**注意：**▪ 安装摄像机的墙面需要至少能承受3倍于支架和摄像机的总重。▪ 本产品不提供支架，请自行购买。▪ 请选用符合IEEE 802.3af/at标准的PoE供电设备。

## IPC配合NVR工作

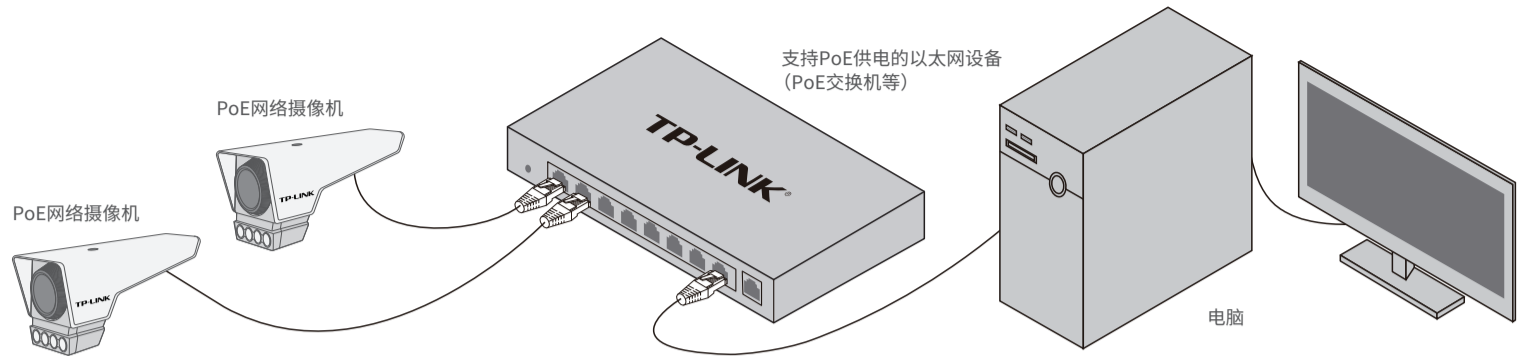
本产品既可直接连接PoE NVR，也可通过支持PoE供电的以太网设备连接普通NVR。按下图连接IPC和NVR，在NVR界面中添加IPC设备，即可正常使用。



\*如果您已经设置过IPC的用户名或密码，在NVR界面中添加IPC设备时，还需输入对应的用户名和密码。

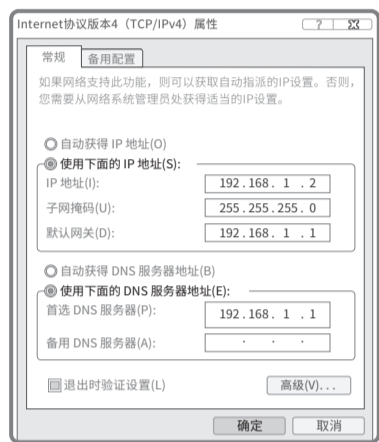
# IPC配合局域网内电脑工作

通过局域网内电脑登录网络摄像机（IPC）的Web管理界面进行管理。



登录IPC的Web管理界面步骤如下：

- 1.设置电脑本地连接  
192.168.1.X (2≤X≤254, 且X≠60)。
- 2.打开浏览器, 在地址栏输入IPC默认管理地址192.168.1.60, 回车;  
首次登录时, 用户名默认为"admin", 密码可空置, 可直接点击"登录"。
- 3.成功登录IPC的Web管理界面。  
\*首次登录后, 建议先前往设置>>系统>>用户管理, 设置管理员"admin"的密码。



\*图片仅供示意, 界面以实际展示为准。

## 常见问题解答

### 发现不了IPC怎么办?

- 请确认如下信息：
- 确保IPC正常上电, 手捂IPC镜头, 补光灯亮起;
  - 确保IPC与电脑或录像机之间的线路畅通;
  - 确保IPC的IP地址与电脑或录像机处于同一网段。

### 如何确定IPC正常工作?

- 手捂IPC镜头5秒及以上, 查看IPC的补光灯是否开启。若能正常开启, 则证明IPC工作正常; 若无法开启, 请尝试更换电源。

### 忘记IPC密码, 怎么办?

- 请通过“TP-LINK安防”APP进入IPC的设置界面, 点击“修改密码”, 将验证码以短信或邮箱形式发送至IPC绑定的TP-LINK ID, 通过输入验证码重新修改IPC密码。

### 如何修改IPC的IP地址?

- 请通过TP-LINK硬盘录像机或电脑安防客户端进行局域网搜索, 可单独或批量修改IPC的IP地址。

### 夜视图像效果不理想, 如何优化?

- 请确认如下信息：
- IPC镜头前薄膜已撕掉;
  - 确保监控区域避开近距离遮挡物, 以防补光灯反光造成夜视不佳;
  - 确保监控区域避免强光对照;
  - 确保监控区域避开照射天空等开阔场景, 以防整体效果发蒙。

### IPC监控画面倒置, 怎么办?

- “TP-LINK安防”APP设置: 打开“TP-LINK安防”APP, 进入IPC设置界面, 点击“设备控制→画面翻转→中心翻转”来解决;
- TP-LINK硬盘录像机设置: 通过TP-LINK硬盘录像机, 在GUI显示器上, 点击“设置→摄像头设置→显示→图像”设置镜像。

## 产品保修卡

尊敬的客户, 您好!  
承蒙惠顾TP-LINK产品, 谨致谢意! 为保障您的权益, 请您在购机后仔细阅读以下内容:

### 一. 下列情况不属于免费维修范围, 普联技术有限公司可提供有偿服务, 敬请注意:

- 已经超出保换、保修期限;
- 未按使用说明要求安装、使用、维护、保管导致的产品故障或损坏;
- 擅自涂改、撕毁产品条形码;
- 未经普联技术有限公司许可, 擅自改动本身固有的设置文件或擅自拆机修理;
- 意外因素或人为行为导致产品损坏, 如对准强光聚焦、输入不合适电压、高温、进水、机械破坏、摔坏、产品严重氧化或生锈等;
- 客户发回返修途中由于运输、装卸所导致的损坏;
- 因不可抗力如地震、火灾、水灾、雷击等导致的产品故障或损坏;
- 其他非产品本身设计、技术、制造、质量等问题而导致的故障或损坏。

### 二. 技术支持和软件升级服务:

在您送修产品之前, 请致电我公司技术支持热线: 400-8830-630, 以确认产品故障。您也可以发送邮件至 [fae@tp-link.com.cn](mailto:fae@tp-link.com.cn) 寻求技术支持。同时我们会在第一时间内将研发出的各产品驱动程序、最新版本升级软件发布在我们的官方网站: [www.tp-link.com.cn](http://www.tp-link.com.cn), 方便您免费下载。

### 三. TP-LINK产品售后服务承诺: 一年保修

更多详细资料请查询TP-LINK官方网站

### 特别说明:

- 外置电源保换期为1年, 电池保换期为6个月, 鼠标保换期为3个月。如因用户使用不当或意外因素, 造成电源适配器或电池有明显的硬件损伤、裂痕、断脚、严重变形, 电源线破损、断线、裸芯等现象则不予保换, 用户可另行购买。
- 保修保换仅限于主机, 包装及各类连线、软件产品、技术资料等附件不在保修保换范围内。无线外置天线及光纤头元器件保换期为3个月。
- 若产品购买后的15天内出现设备性能问题, 且外观无划伤, 可直接更换新产品。在免费保换期间, 产品须经过普联技术有限公司检测, 确认故障后, 将更换同一型号或与该产品性能相当的返修良品, 更换下来的瑕疵产品归普联技术有限公司所有; 无故障产品, 将原样退回。
- 在我们的服务机构为您服务时, 请您带好相应的发票和产品保修卡; 如您不能出示以上证明, 该产品的免费保修期将自其生产日期开始计算。如产品为付费维修, 同一性能问题将享受自修复之日起三个月止的免费保修期, 请索取并保留好您的维修凭证。
- 经普联技术有限公司保换、保修过的产品将享受原始承诺质保的剩余期限再加三个月的质保期。
- 返修产品的邮寄费用由发送方单向负责。
- 经销商向您作出的非普联技术有限公司保证的其它承诺, 普联技术有限公司不承担任何责任。

## 有毒有害物质含量声明

部件名称	有毒有害物质或元素					
	铅(Pb)及其化合物	汞(Hg)及其化合物	镉(Cd)及其化合物	六价铬(Cr(VI))化合物	多溴联苯(PBB)	多溴二苯醚(PBDE)
PCB	○	○	○	○	○	○
PCBA焊点	×	○	○	○	○	○
元器件 (含模块)	×	○	○	○	○	○
金属结构件	○	○	○	○	○	○
塑胶结构件	○	○	○	○	○	○
纸质配件	○	○	○	○	○	○
玻璃	○	○	○	○	○	○
光盘	○	○	○	○	○	○
线缆	○	○	○	○	○	○

本表格依据SJ/T 11364的规定编制。  
○: 表示该有害物质在该部件所有均质材料中的含量均在GB/T 26572规定的限量要求以下。  
×: 表示该有害物质至少在该部件的某一均质材料中的含量超出GB/T 26572规定的限量要求。(但该项目仅在库存或已加工产品中有少量应用, 且按照计划正在进行环保切换, 切换后将符合上述规定。)

**10**  
此环保使用期限只适用于产品在用户手册所规定的条件下工作。

## TP-LINK 客户服务

技术支持热线: 400-8830-630  
E-mail: [fae@tp-link.com.cn](mailto:fae@tp-link.com.cn)  
服务地址: 深圳市光明新区普联科技园二期  
普联技术有限公司 (客服部)  
邮 编: 518107

产品合格证  
已检验